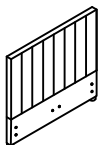
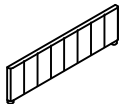
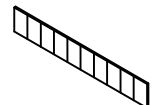
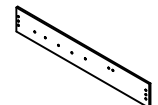

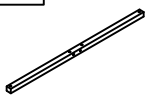
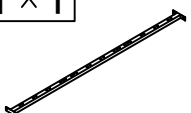
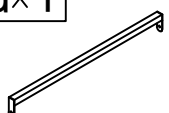



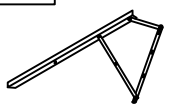


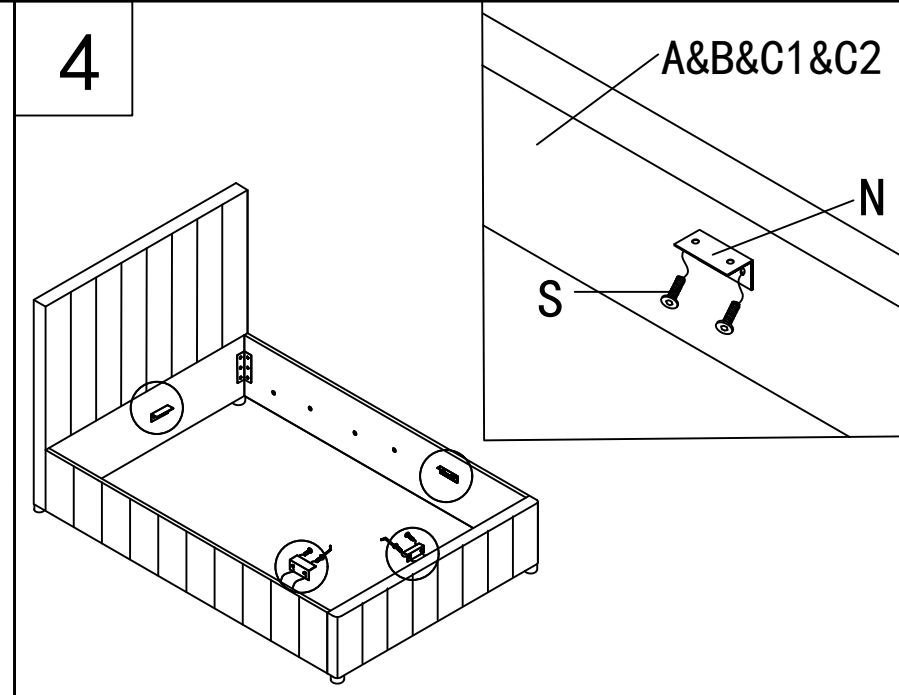
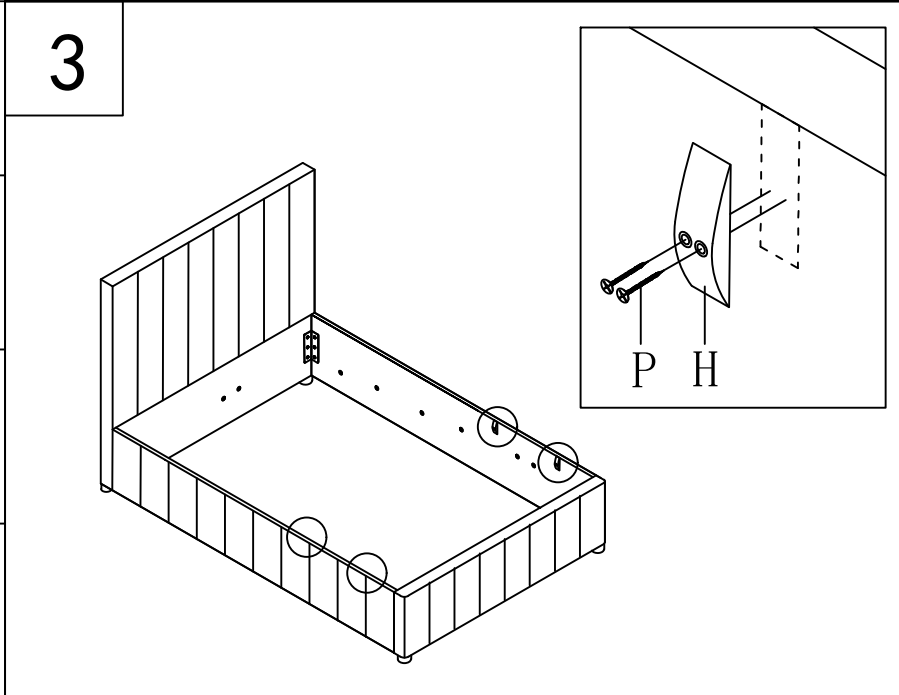
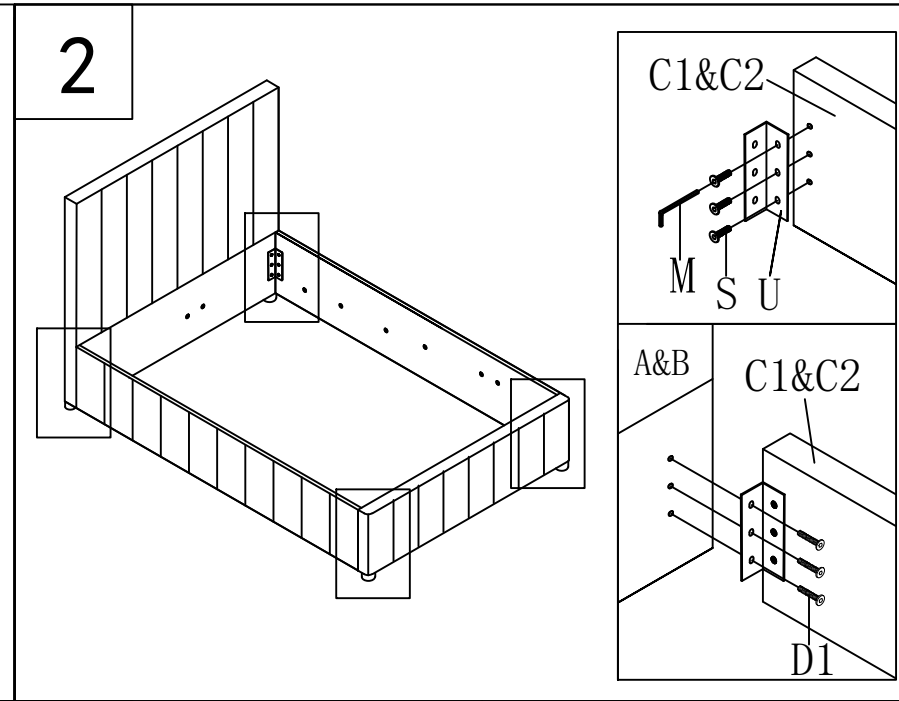
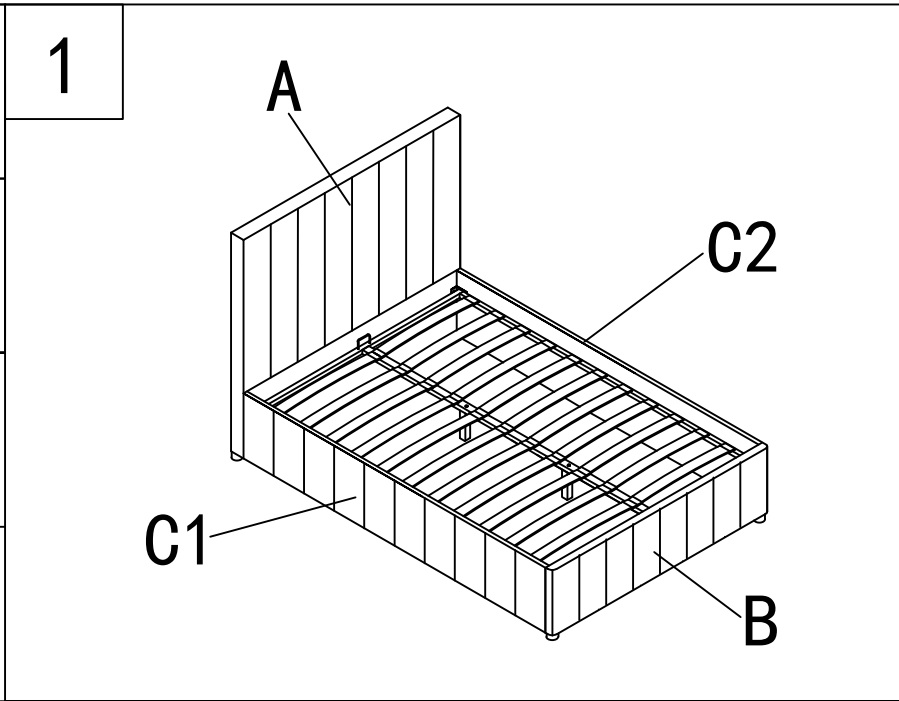
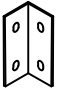
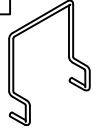





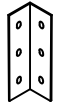

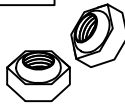
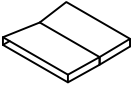
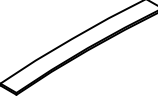

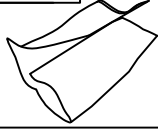


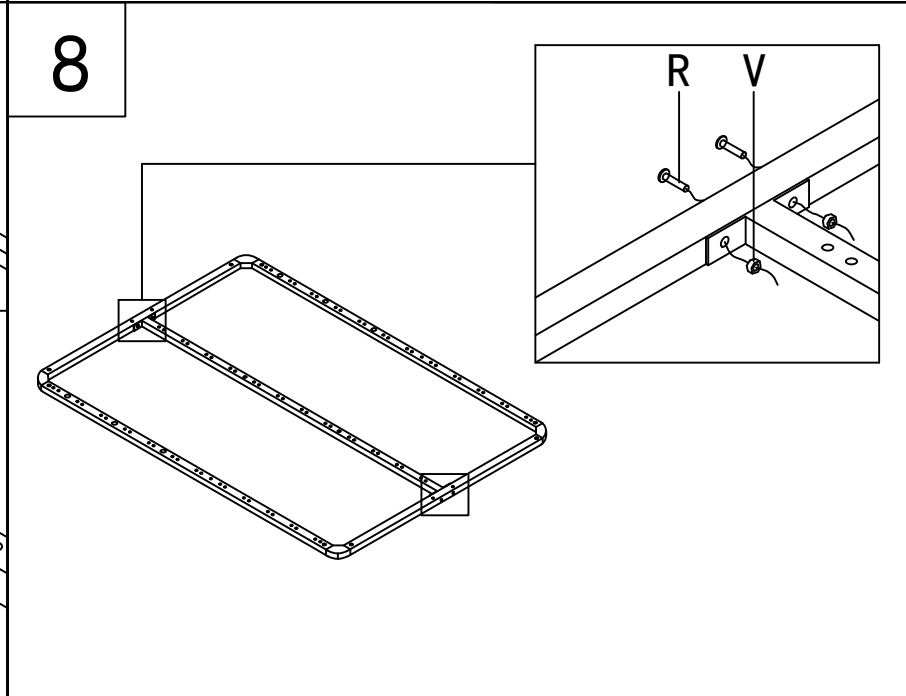
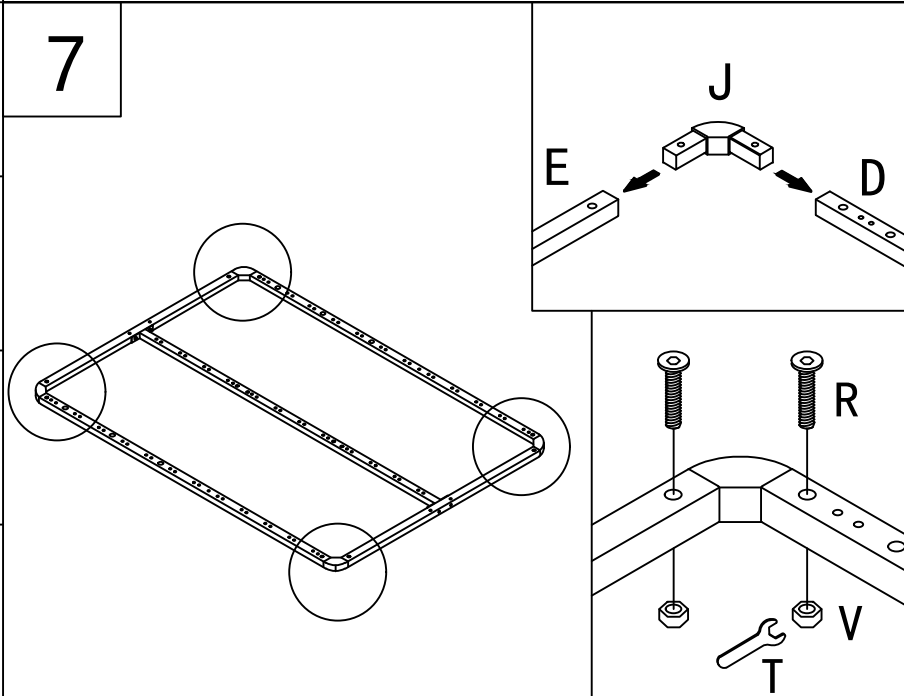
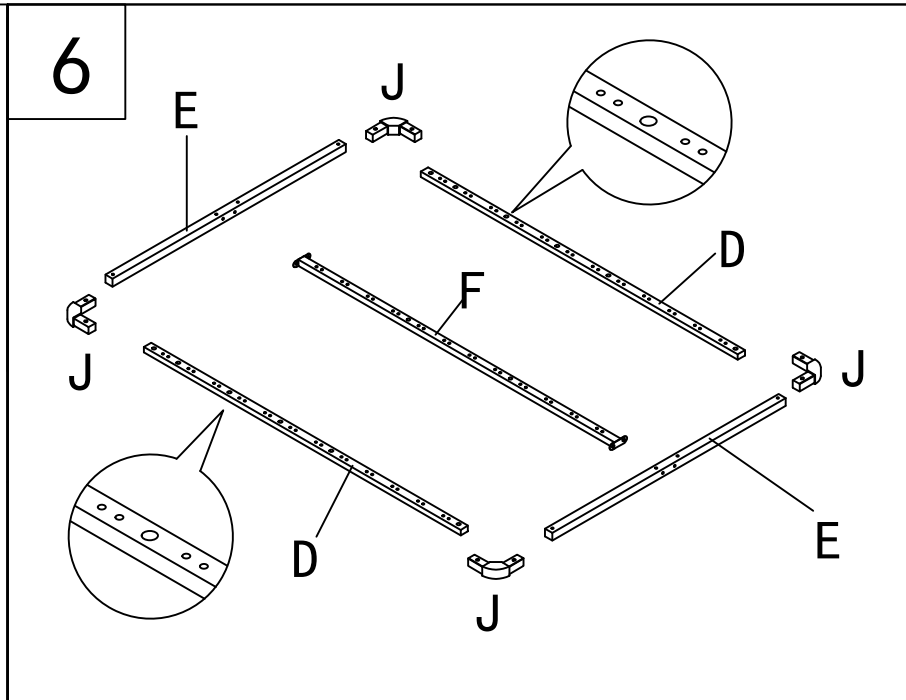
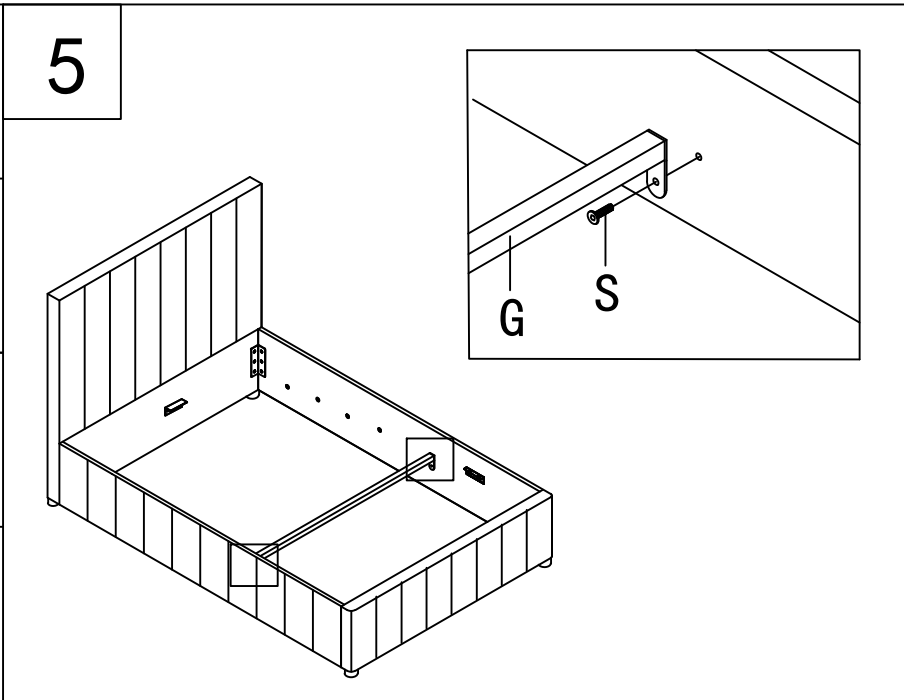


# 388-000021

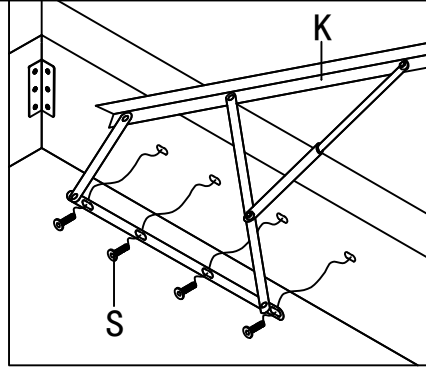
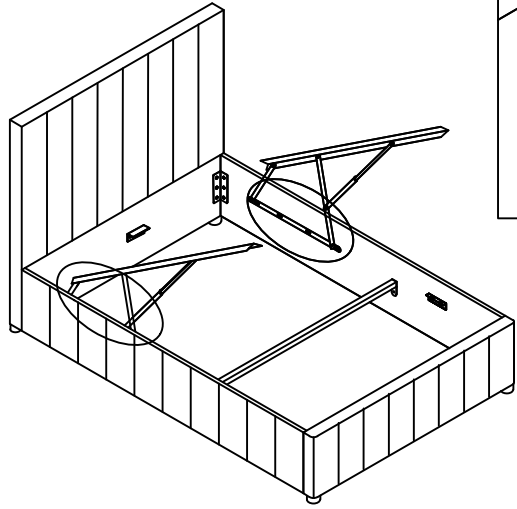
<b>A×1</b> 	
<b>B×1</b> 	
<b>C1×1</b> 	<b>C2×1</b> 
<b>D×2</b> 	<b>E×2</b> 
<b>F×1</b> 	<b>G×1</b> 
<b>H×4</b> 	<b>I×2</b>  230mm
<b>J×4</b> 	<b>K×2</b> 
<b>L×2</b> 	<b>M×2</b> 



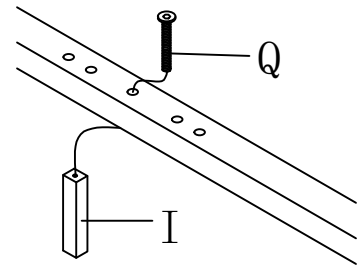
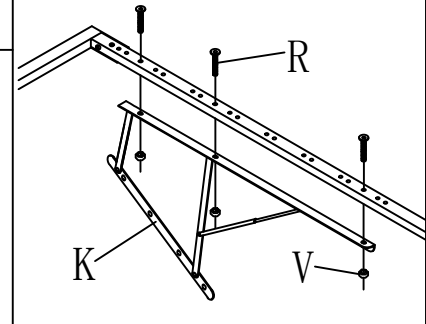
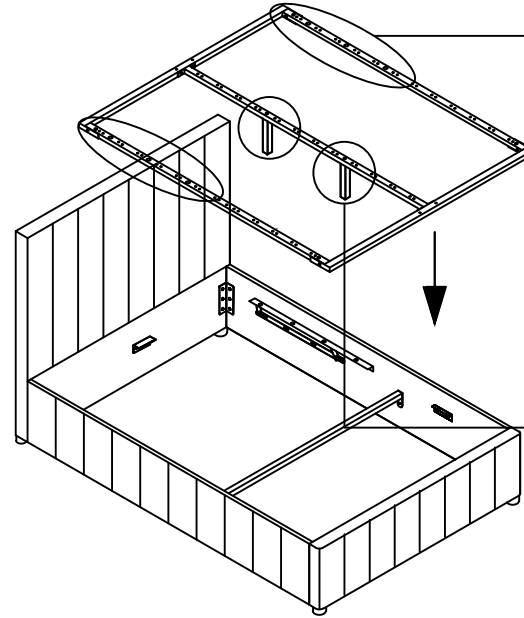
<b>N×4</b>  THK: 3mm	<b>O×1</b> 
<b>P×8</b>  M4x20	<b>Q×2</b>  M8x50
<b>R×18</b>  M8x40	<b>S×30</b>  M8x20
<b>T×2</b> 	<b>U×4</b> 
<b>V×18</b> 	<b>W×4</b> 
<b>X×13</b> 	<b>Y×26</b> 
<b>Z×26</b> 	<b>A1×1</b> 
<b>B1×1</b> 	<b>D1×12</b>  M8x30



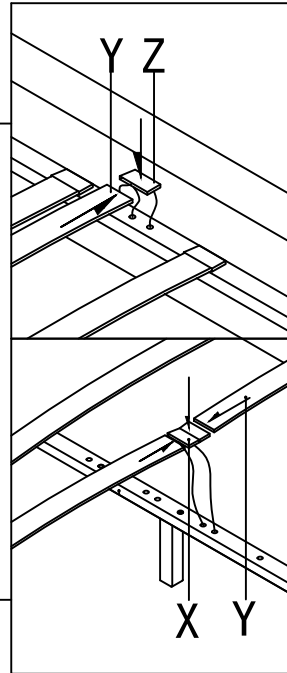
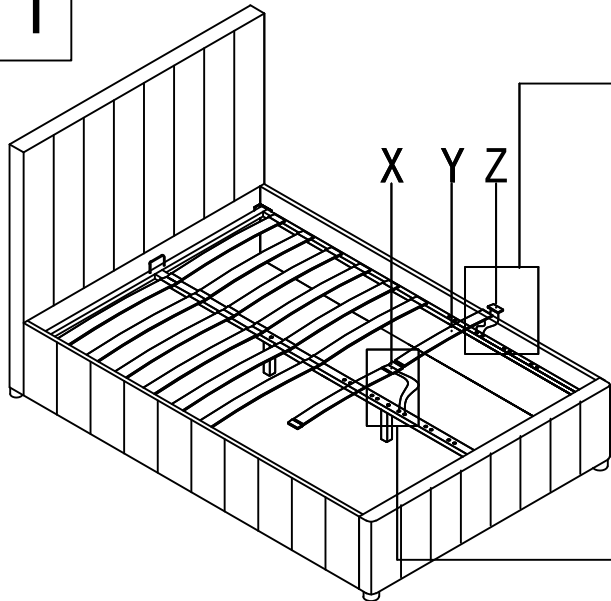
9



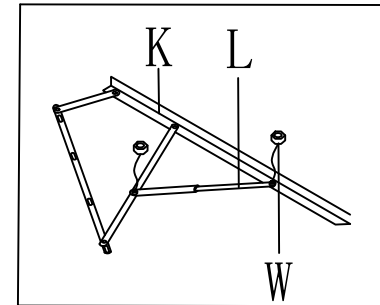
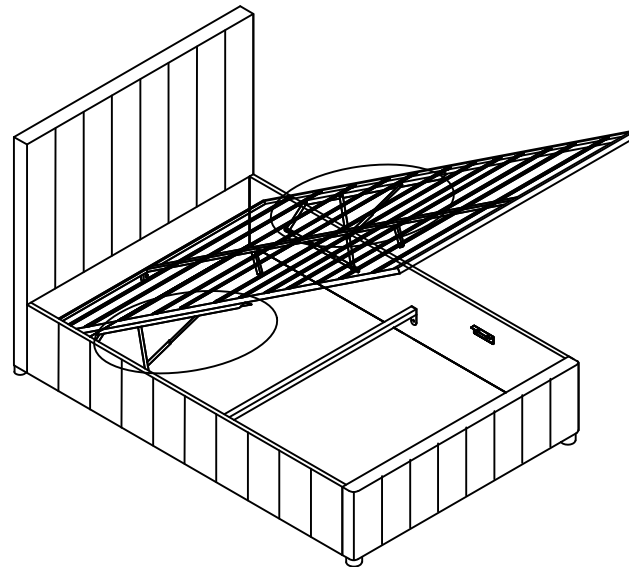
10



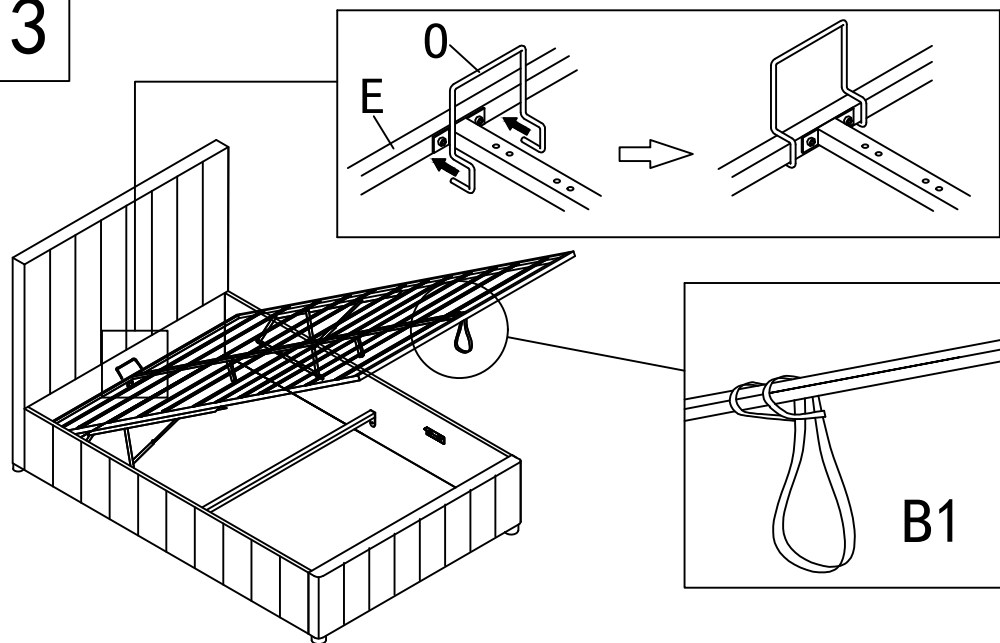
11



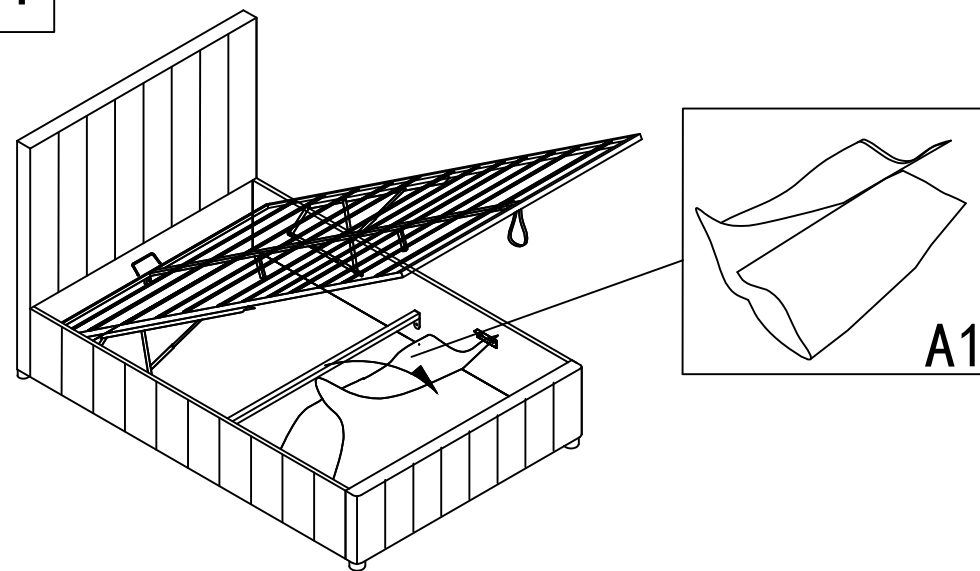
12



13



14



15

